



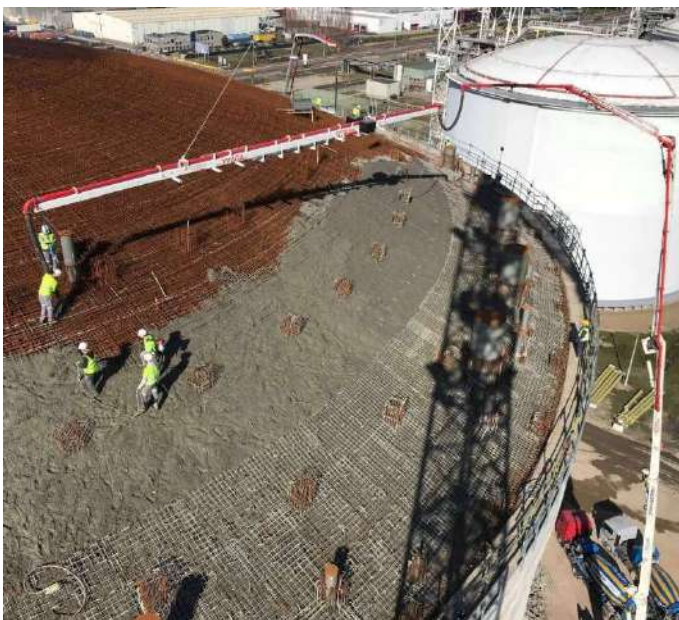
www.YVAGA.be
BETONPOMPWERKEN tot 65m



VERHUUR : BETONMIXERS - BETONPOMPEN & SERVICE



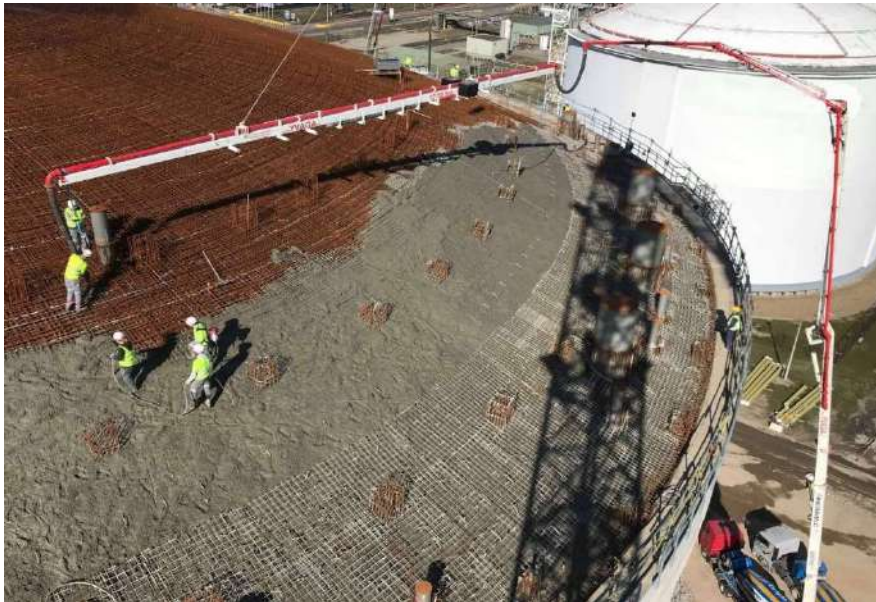
Overzicht technische fiches van de betonpompen





VERHUUR : BETONMIXERS - BETONPOMPEN & SERVICE

Evenaar 12/20.6 meter



De evenaar werd door ons zelf ontwerpen om een antwoord te bieden aan de steeds grote afstanden die overbrugd moeten worden. Ondertussen hebben we reeds een patent verkregen voor deze ontwikkeling. De evenaar wordt door onszelf naar de werf gebracht waarna de torenkraan deze van de vrachtwagen kan hijsen. Wij koppelen onze betonpomp dan aan op de evenaar waardoor het bereik verlengt wordt met 20.6 meter.

De combinatie van onze evenaar met een 65 meter geeft :

Een horizontaal bereik van 85 meter op normale werkhoogte.

Een horizontaal bereik van 25 meter op 57 meter werkhoogte.

Een werfbezoek dit vooraftegaan aan het gebruik van de evenaar. Hierbij verduidelijken wij alle nodige vereisten alsook de werking van de evenaar.

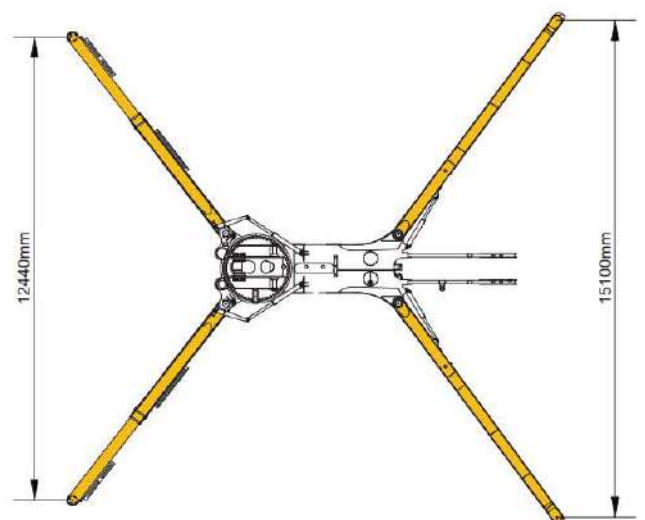
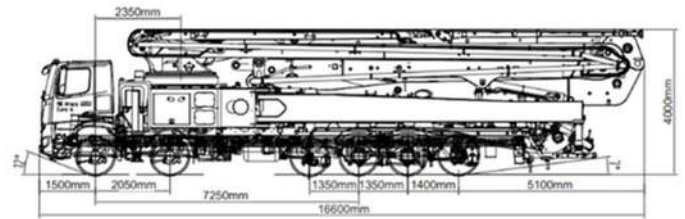
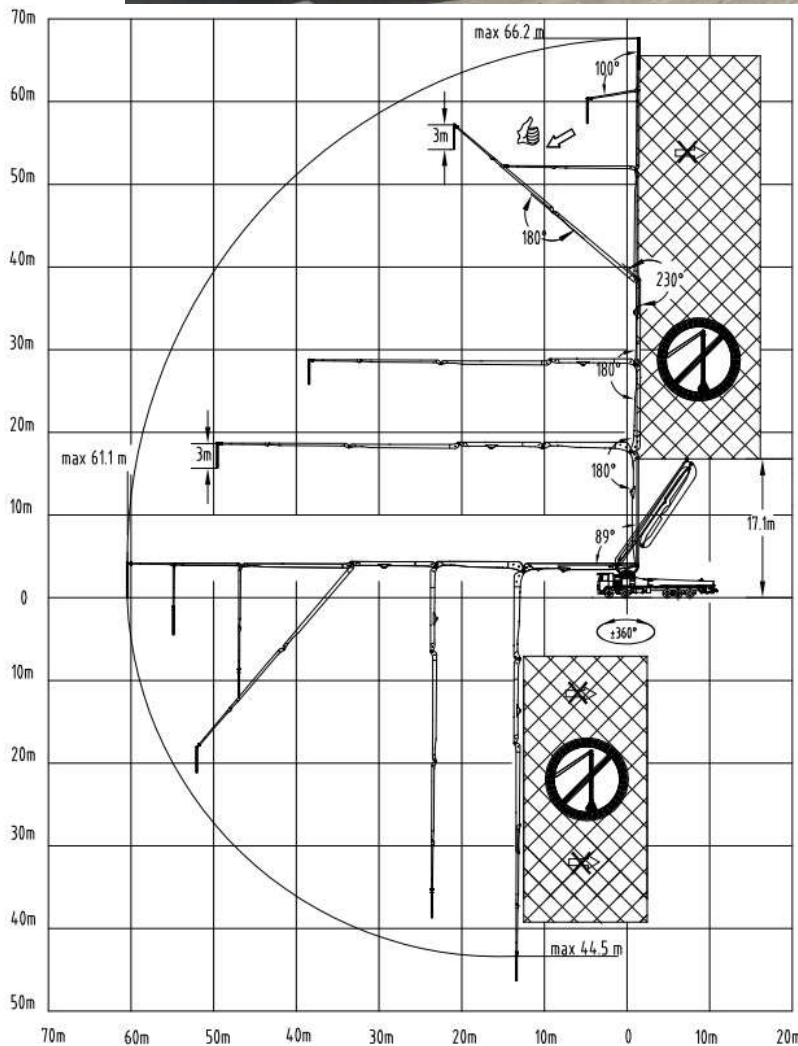


www.YVAGA.be
BETONPOMPWERKEN tot 65m



VERHUUR : BETONMIXERS - BETONPOMPEN & SERVICE

Betonpomp 70 meter giek



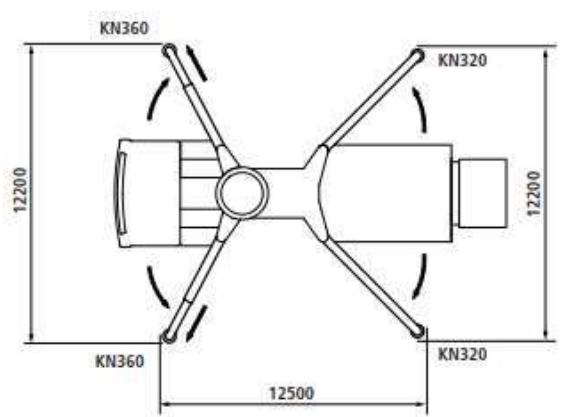
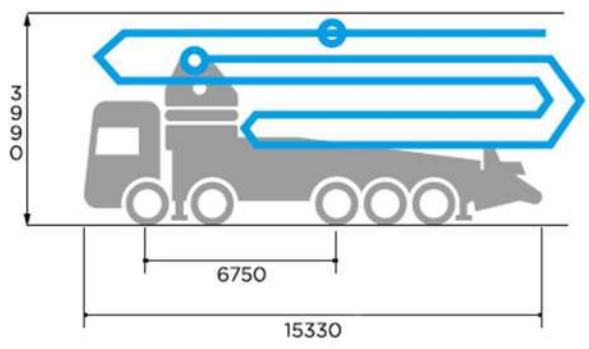
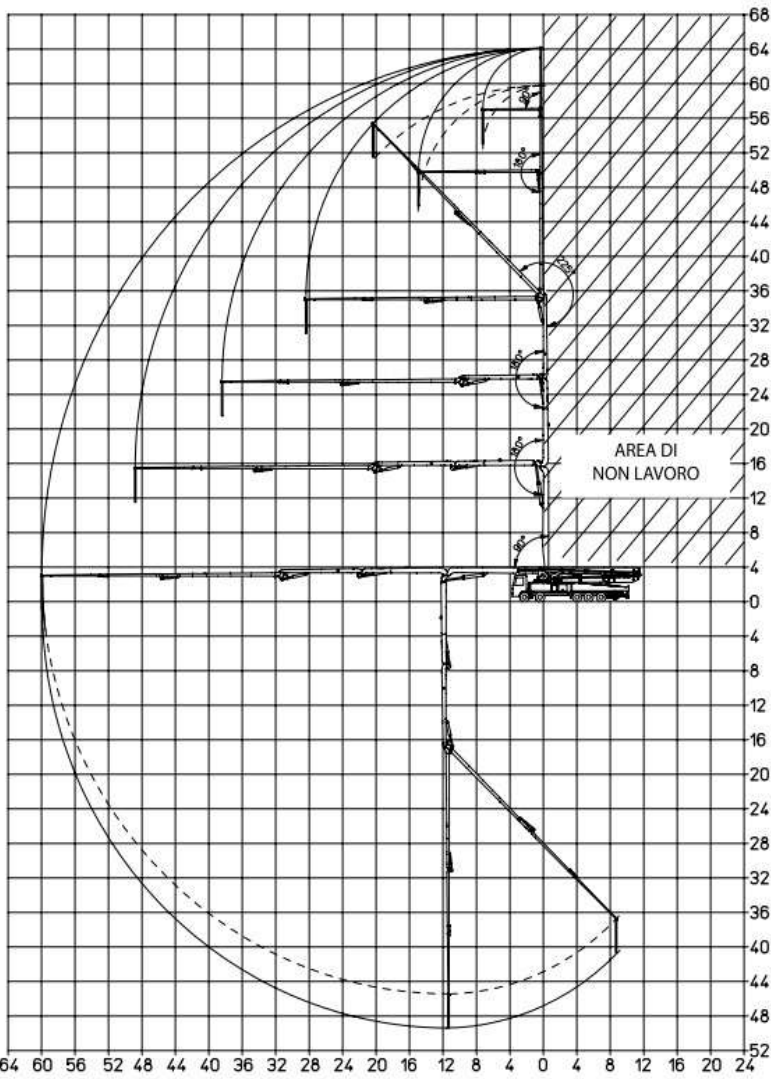


www.YVAGA.be
BETONPOMPWERKEN tot 65m



VERHUUR : BETONMIXERS - BETONPOMPEN & SERVICE

Betonpomp 65 meter giek



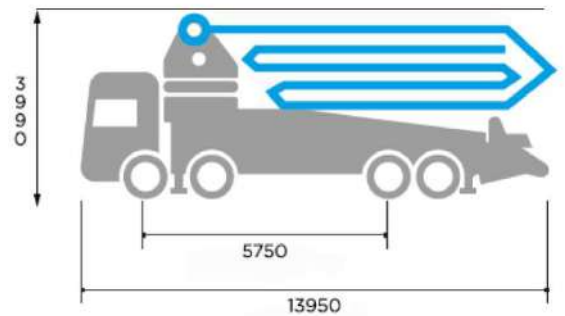
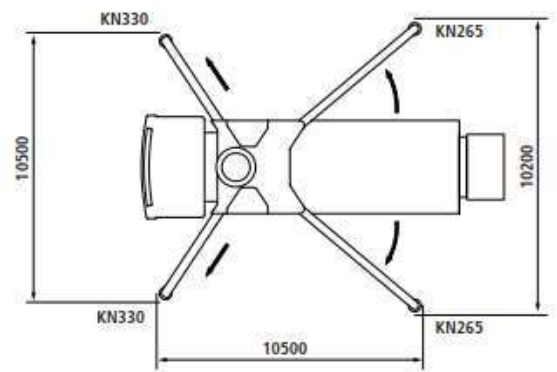
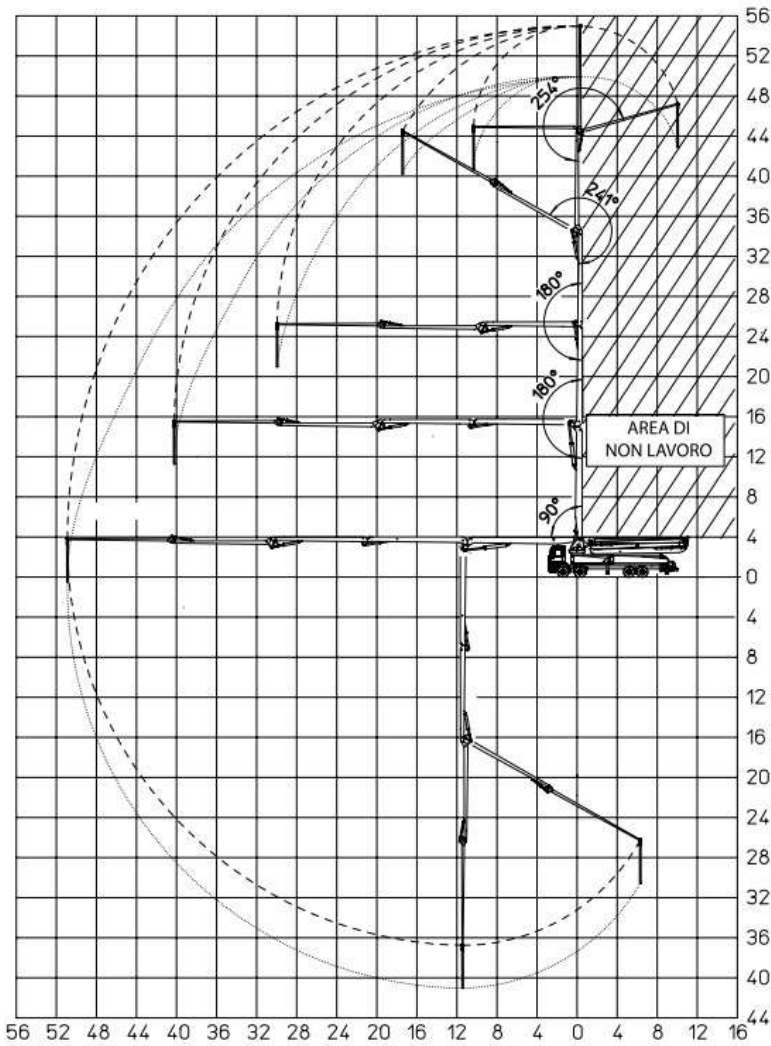


www.YVAGA.be
BETONPOMPWERKEN Tot 65m



VERHUUR : BETONMIXERS - BETONPOMPEN & SERVICE

Betonpomp 59 meter giek





www.YVAGA.be
 BETONPOMPWERKEN tot 65m

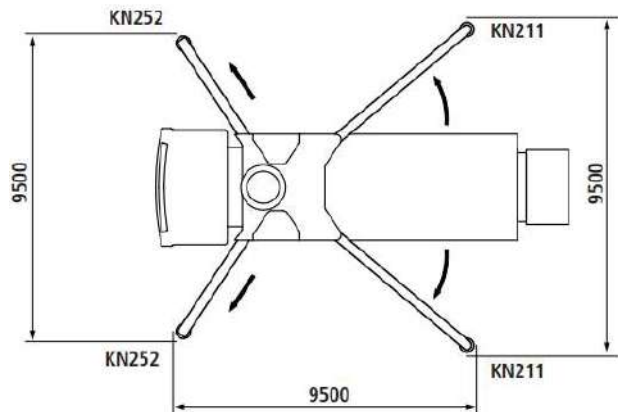
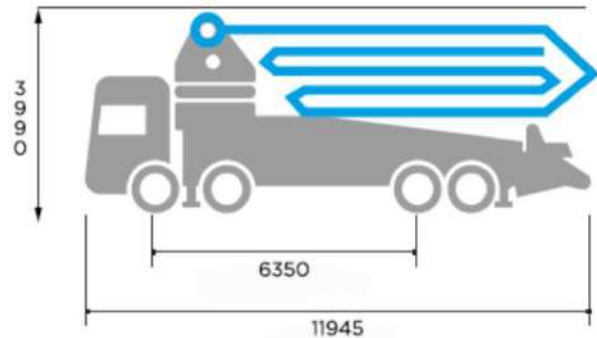
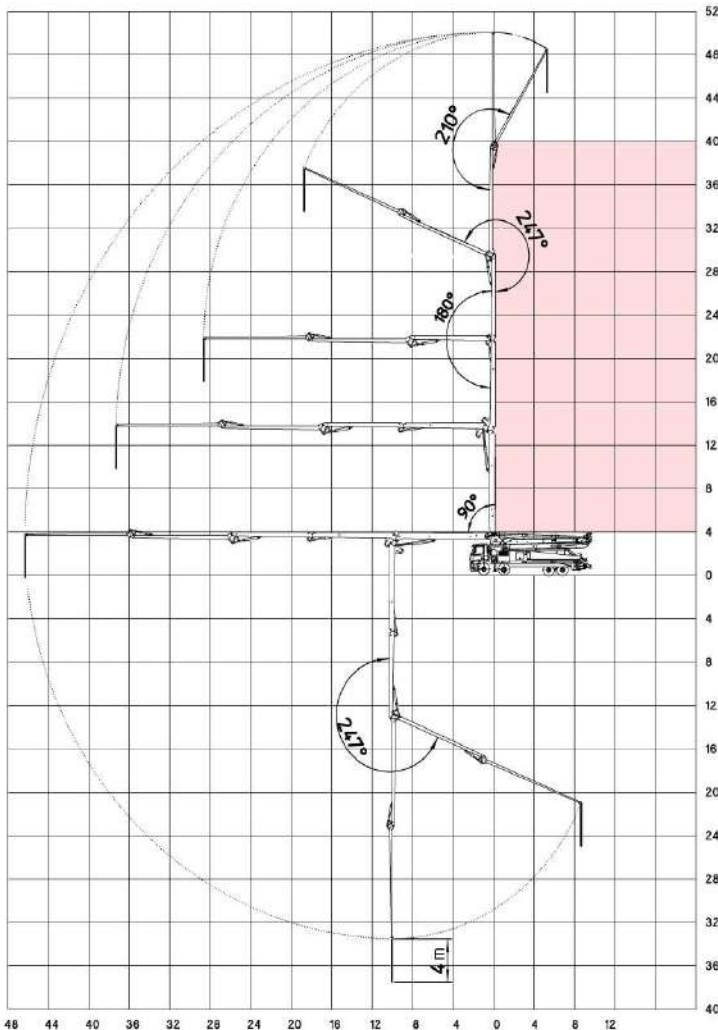


VERHUUR : BETONMIXERS - BETONPOMPEN & SERVICE

Betonpomp 51 meter giek



NO WORKING AREA



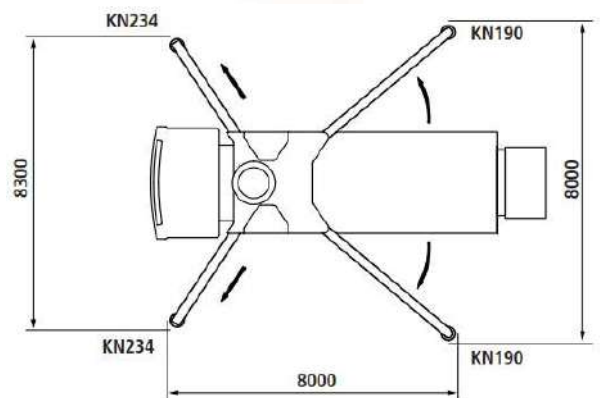
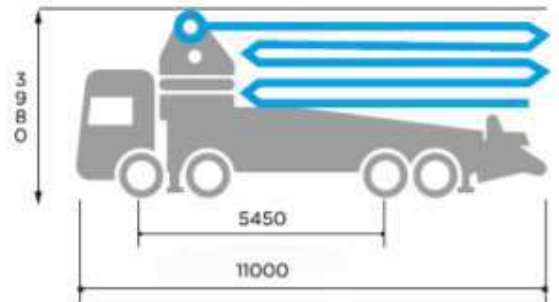
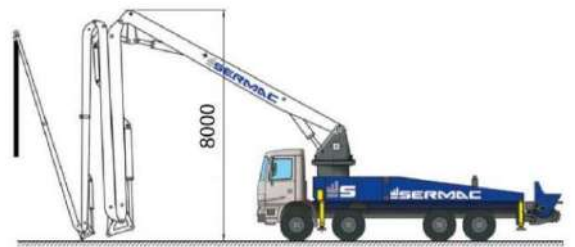
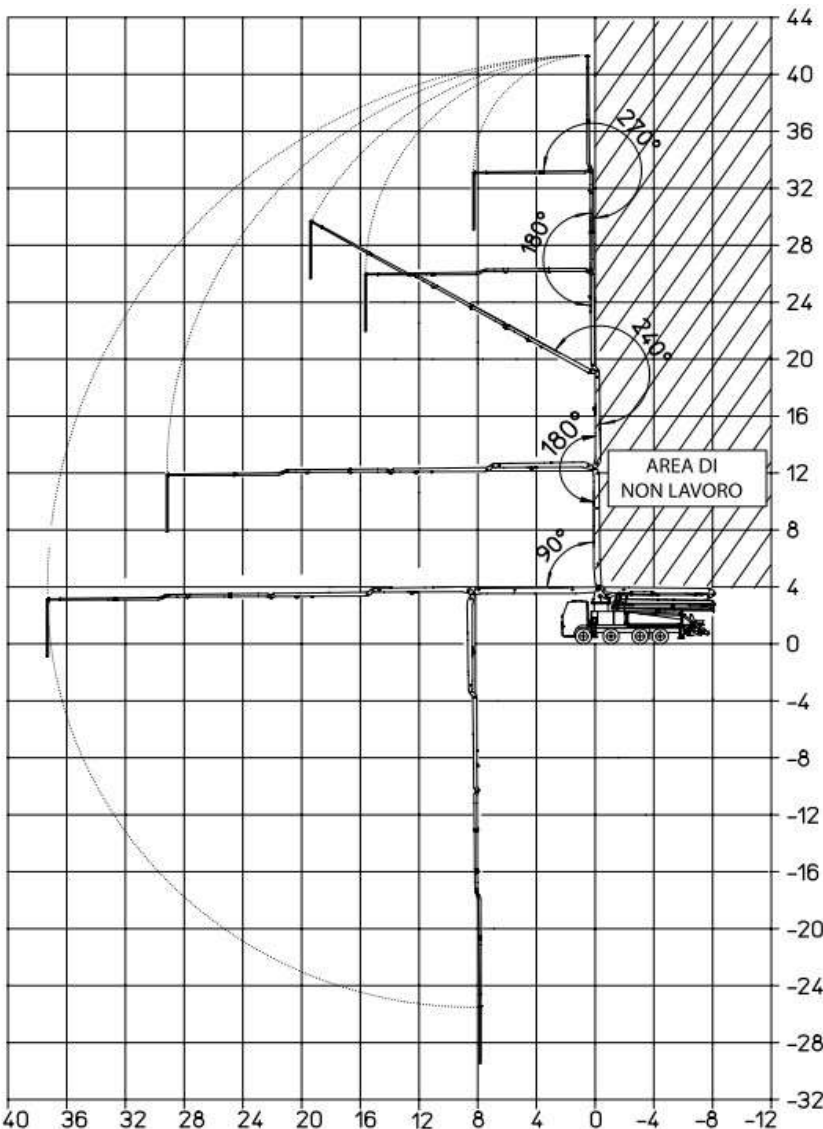


www.YVAGA.be
 BETONPOMPWERKEN tot 65m



VERHUUR : BETONMIXERS - BETONPOMPEN & SERVICE

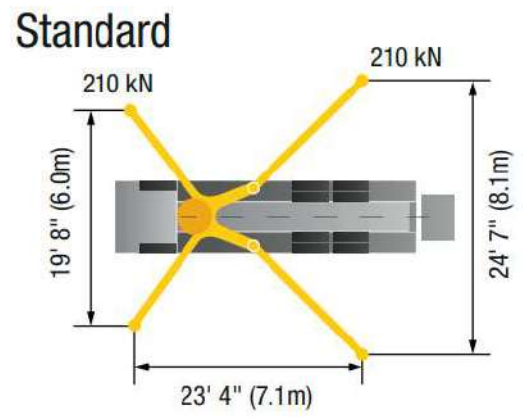
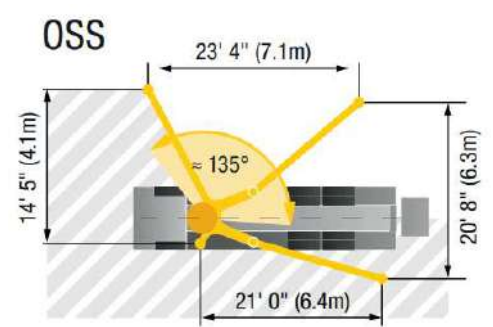
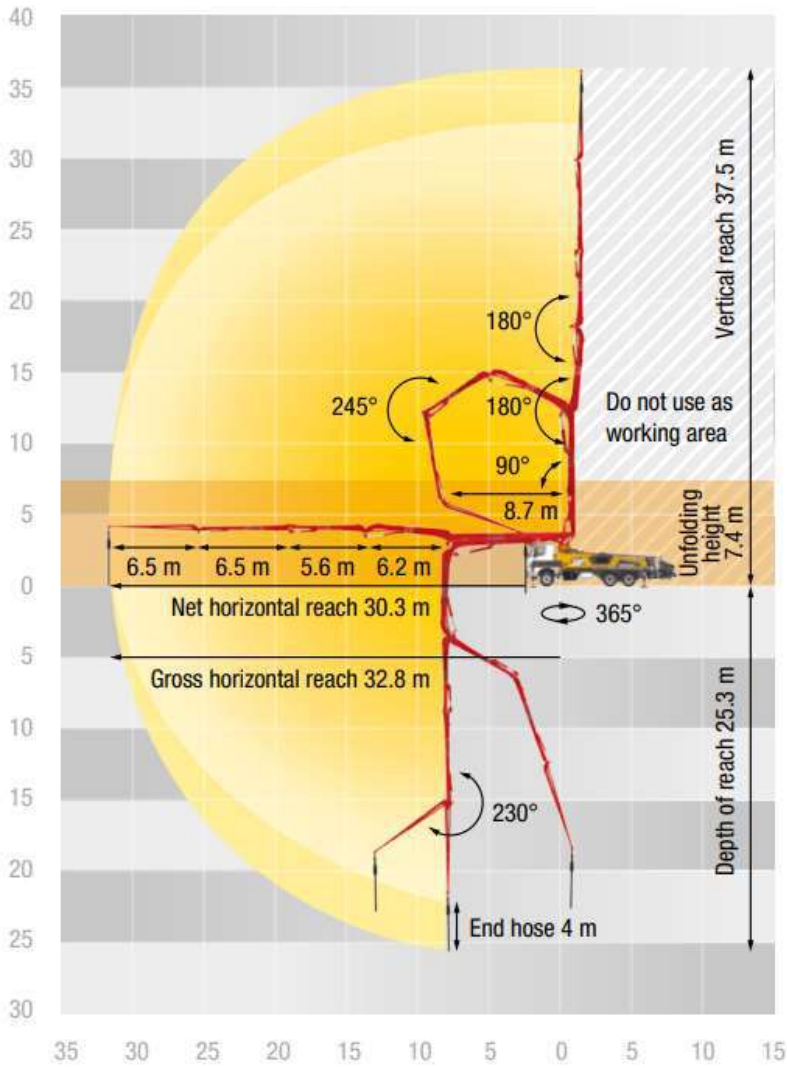
Betonpomp 42 - 45 meter





VERHUUR : BETONMIXERS - BETONPOMPEN & SERVICE

Betonpomp 38 meter giek



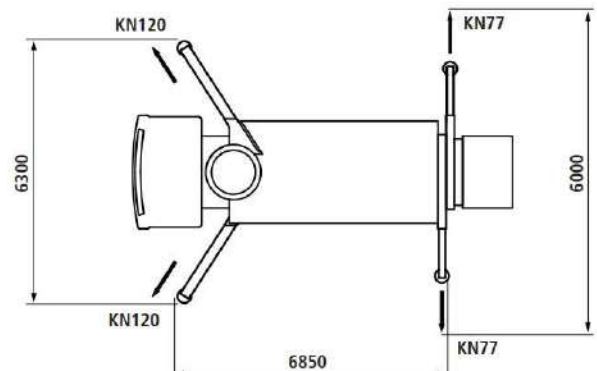
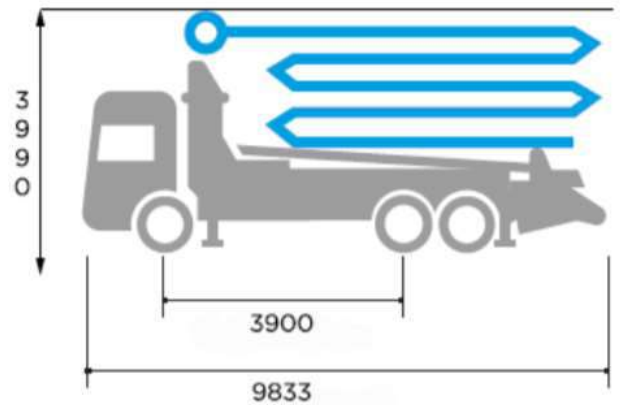
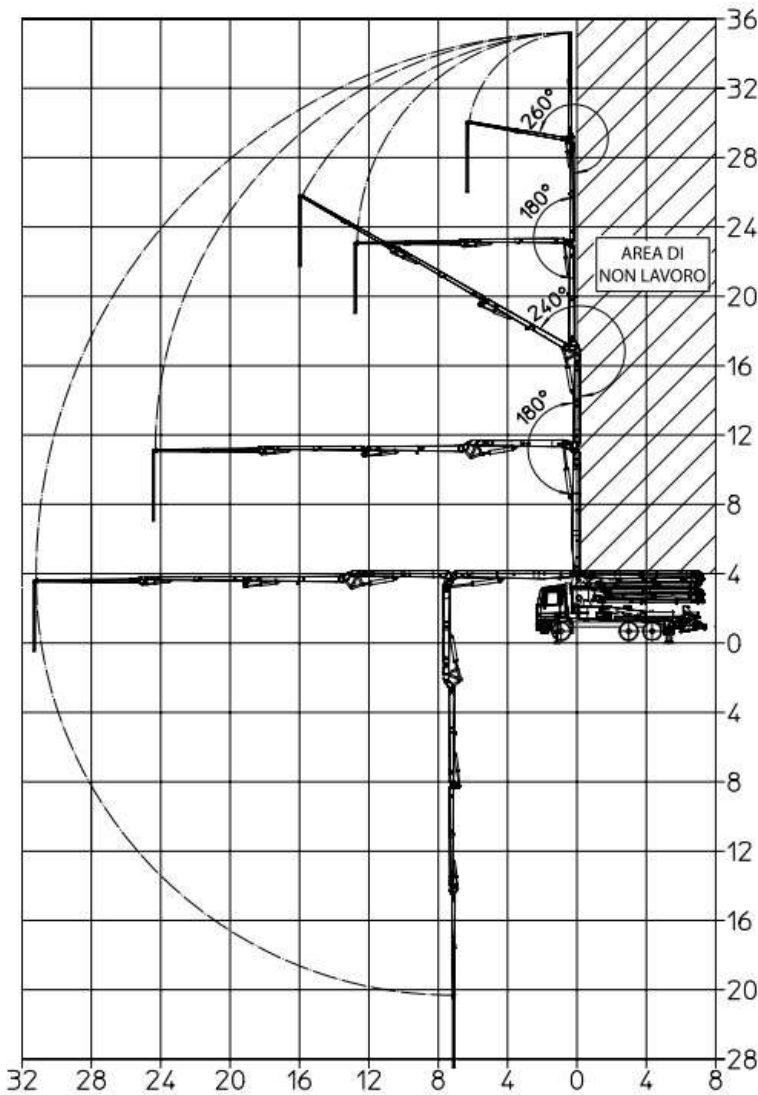


www.YVAGA.be
BETONPOMPWERKEN tot 65m



VERHUUR : BETONMIXERS - BETONPOMPEN & SERVICE

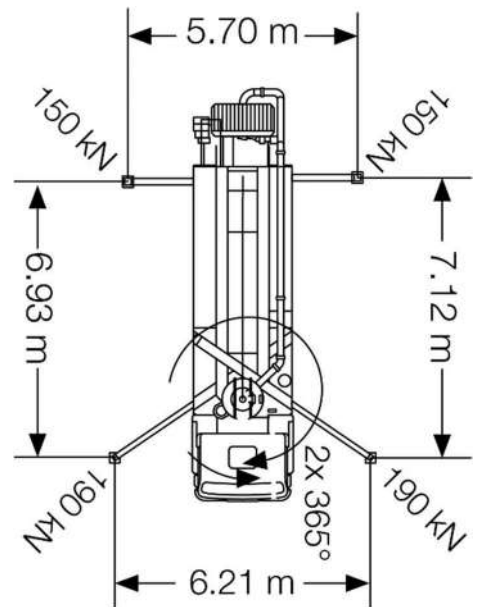
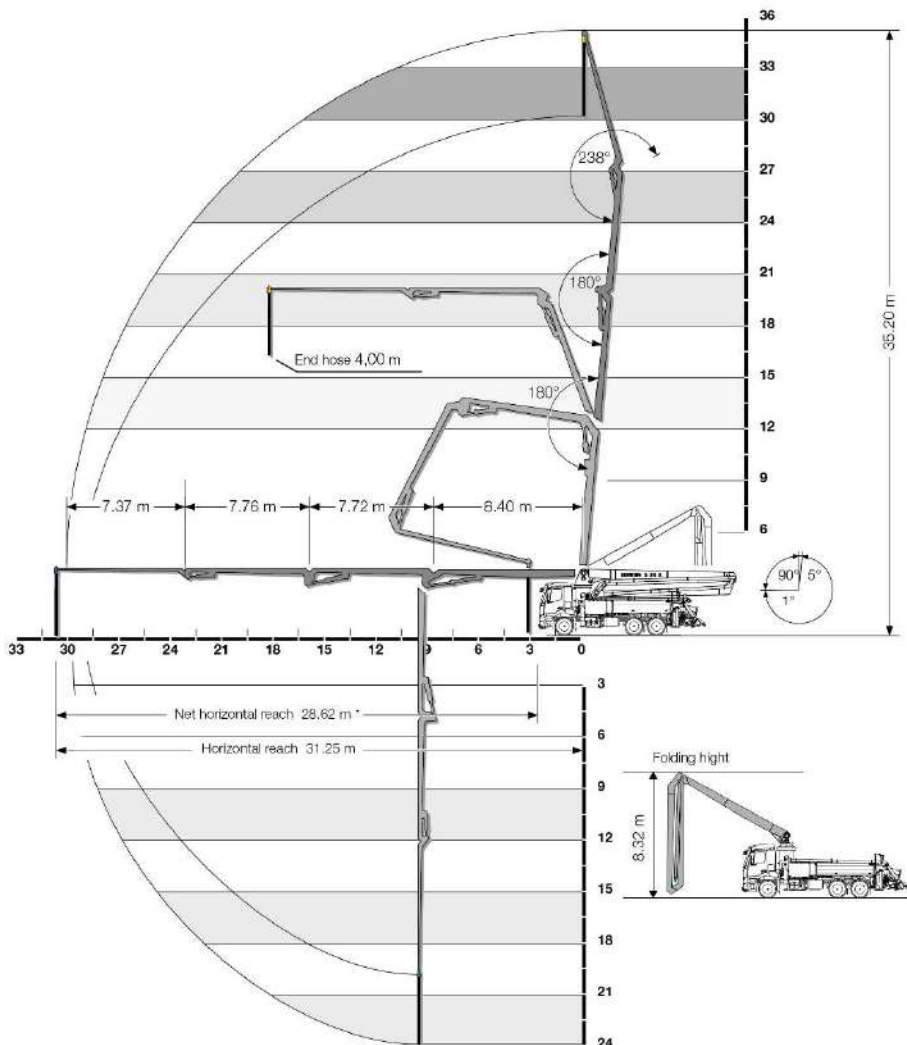
Betonpomp 36 meter giek





VERHUUR : BETONMIXERS - BETONPOMPEN & SERVICE

Betonpomp 36 meter giek



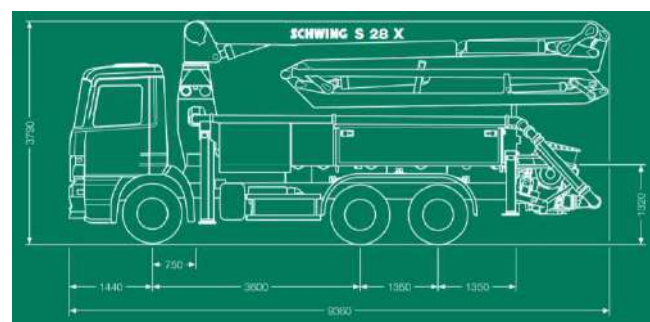
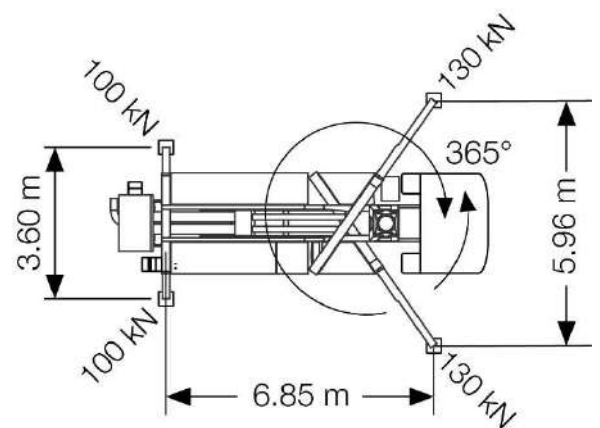
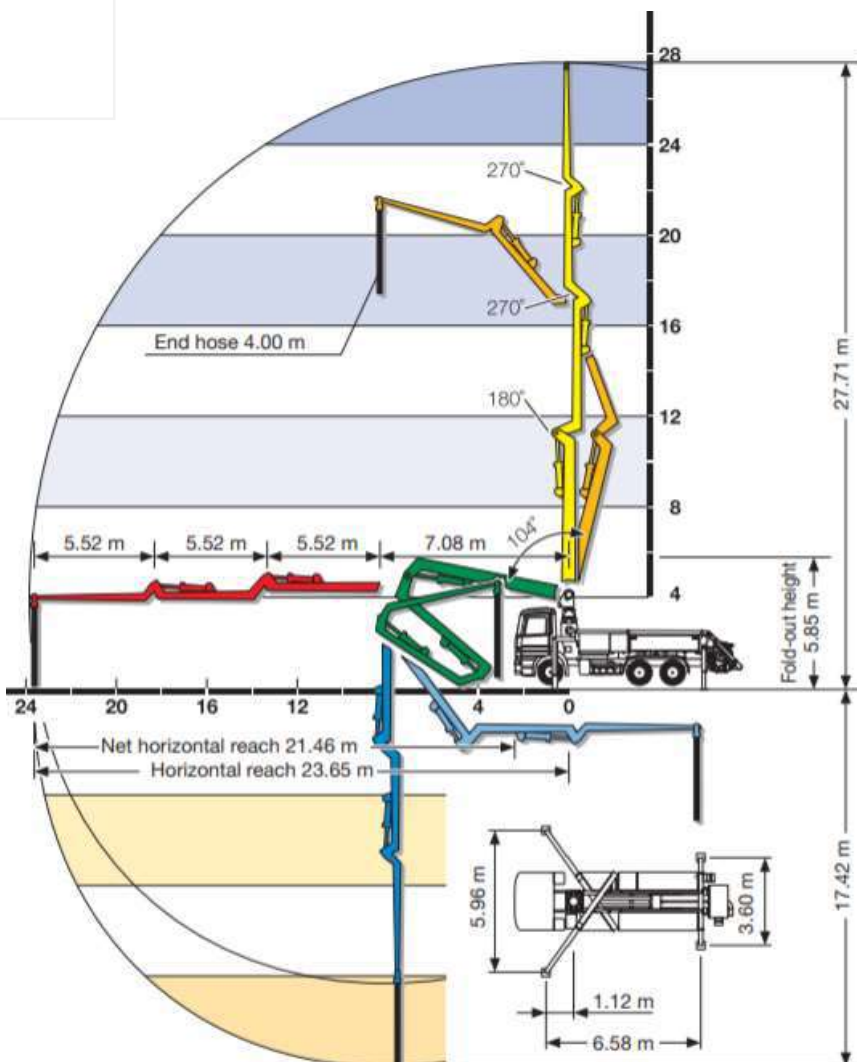


www.YVAGA.be
BETONPOMPWERKEN tot 65m



VERHUUR : BETONMIXERS - BETONPOMPEN & SERVICE

Betonpomp 28 meter giek





www.YVAGA.be
 BETONPOMPWERKEN tot 65m



VERHUUR : BETONMIXERS - BETONPOMPEN & SERVICE

Betonpomp 24 meter giek

